

*АВТОКЛАВ  
Модель АГ01  
"Консерватор Газ"*

*Руководство по эксплуатации*



**Руководство по эксплуатации не отражает незначительных конструктивных изменений, внесенных изготовителем после подписания и выпуска в свет данного руководства, а также изменений по комплектующим изделиям и документации поступающей с ними.**

## 1. ОБЩИЕ СВЕДЕНИЯ.

1.1. Наименование изделия - **автоклав**.

1.2. Обозначение - **модель АГ01.00.000** (коммерческое название "Консерватор" Газ).

Кроме того, существуют исполнение автоклава АГ01.00.000-01, отличающееся тем, что основные детали выполнены из нержавеющей стали (коммерческое название "Консерватор" Газ Нерж).

1.3. Назначение - автоклав предназначен для стерилизации пищевых продуктов, расфасованных и закупоренных в стеклянные или жестяные банки, а также в комплекте с дистиллятором (для исполнения АГ01.00.000-01), для получения дистиллированной воды.

Высокотемпературные режимы стерилизации позволяют:

- надёжно уничтожать бактерии, имеющиеся в консервируемых продуктах;
- уменьшить время термообработки, что повышает качество консервируемой продукции;
- увеличить срок хранения продукции.

1.4. Область применения – в домашних условиях или на фермерских хозяйствах.

1.5. Климатическое исполнение – УХЛ 4 по ГОСТ 15150-69.

1.6. **Внимание!** Поверхности деталей автоклава могут быть покрыты защитной пленкой. Перед началом работы удалите пленку, вымойте все поверхности и оботрите их насухо.

## 2. ОСНОВНЫЕ ТЕХНИЧЕСКИЕ ДАННЫЕ И ХАРАКТЕРИСТИКИ.

2.1. Основные технические данные и характеристики автоклава приведены в табл. 2.1. и 2.2.

Таблица 2.1.

	Наименование показателя	Значение для исполнений	
		АГ01.00.000	АГ01.00.000-01
1	Максимальная температура, в режиме стерилизации, °С	115	
2	Рабочая температура, в режиме дистилляции, °С	-	100
3	Максимальное давление в режиме стерилизации, МПа (кгс/см <sup>2</sup> )	0,25 (2,5)	
4	Давление в режиме дистилляции, МПа (кг/см <sup>2</sup> )	-	Атмосферное
5	Емкость, дм <sup>3</sup> (л)	46	
6	Габаритные размеры, мм: - диаметр внутренний - ширина по ручкам - высота	440 520 490	
7	Масса дистиллятора, кг	1,35	
8	Масса автоклава в сборе, кг	23	

Таблица 2.2.

Вместимость банки, см <sup>3</sup>		Слой	Максимальная вместимость – количество банок, устанавливаемых в кассету, шт.
номинальная	полная		
500	560±15	1	12
		2	12
650	700±15	1	12
		2 *	12
800	865±15	1	12
1000	1060±20	1	8
1500	1550±20	1	7
2000	2080±30	1	5
3000	3200±50	1	4

\*Во втором слое можно установить только банку номинальной вместимостью 500 см<sup>3</sup>

### 3. КОМПЛЕКТ ПОСТАВКИ.

3.1. В комплект поставки автоклава входит:

Наименование	Кол., шт.
1) Автоклав (рис. 1)	1
2) Шланг слива (поз. 11, рис. 1)	1
3) Кран сливной (поз. 9, рис. 1)	1
4) Хомут (поз. 10, рис. 1)	1
5) Кассета в сборе (рис.2)	1
6) Руководство по эксплуатации	1
7) Технологическая инструкция	1
8) Ключ рожковый S=17	1
9) Упаковка – ящик из гофрокартона (Возможна поставка без упаковки по согласованию с потребителем).	1
10) Дистиллятор (дополнительно за отдельную плату) (для исполнения -01)	1

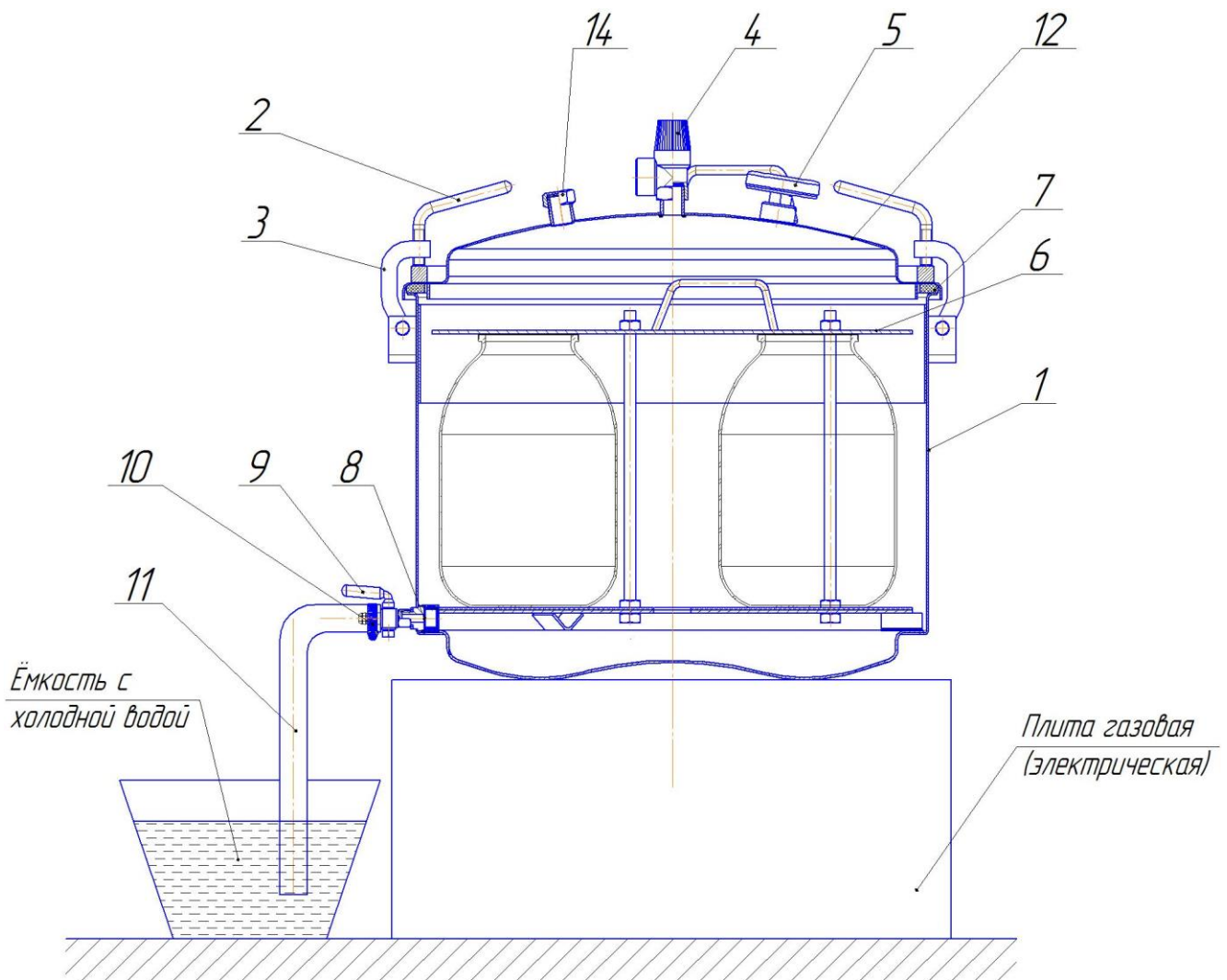


Рис. 1. Схема автоклава в сборе

- |                              |                            |
|------------------------------|----------------------------|
| 1 – корпус                   | 8 – жиклёр                 |
| 2 – упор крышки              | 9 – кран                   |
| 3 – прижим крышки            | 10 – хомут                 |
| 4 – клапан предохранительный | 11 – шланг слива           |
| 5 – стрелочный термометр     | 12 – крышка                |
| 6 – кассета                  | 14 – заглушка с прокладкой |

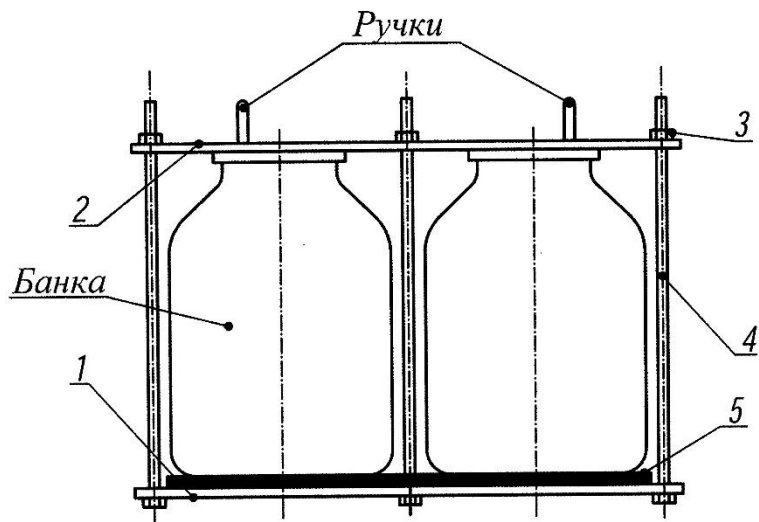


Рис. 2 Кассета

- |               |               |
|---------------|---------------|
| 1 – Основание | 4 – Шпилька   |
| 2 – Крышка    | 5 – Прокладка |
| 3 – Гайка     |               |

7 – кольцо уплотнительное  
(для исполнения -01)

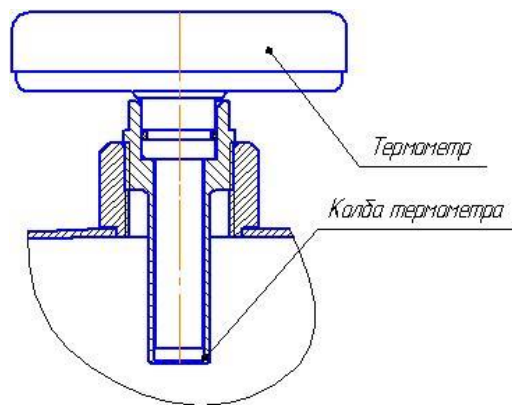


Рис. 3. Термометр

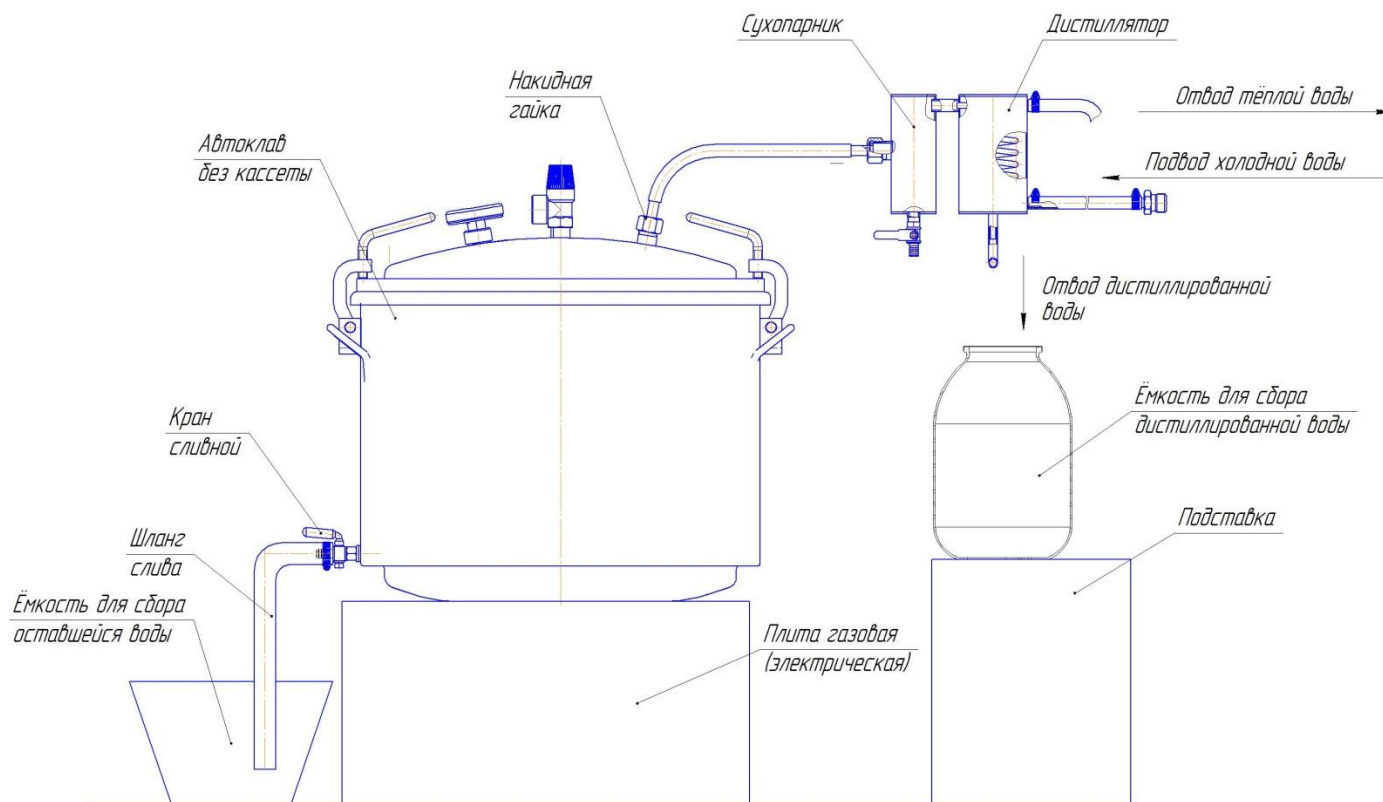


Рис. 4 Автоклав в сборе с дистиллятором.

#### 4. ТРЕБОВАНИЯ БЕЗОПАСНОСТИ.

Конструкция автоклава разработана с учетом с требований безопасности ГОСТ 30466-98.

4.1. К работе с автоклавом допускаются совершеннолетние лица, изучившие данное руководство по эксплуатации.

4.2. Запрещается нагревать автоклав без заполнения водой во избежание выхода из строя резиновых и пластмассовых деталей.

4.3. Для защиты от брызг и пара при сливе воды с температурой свыше 100 °С, конец шланга слива 11 (рис.1) опустить в ведро (или другую ёмкость) с небольшим количеством холодной воды (водяной затвор) и закрепить его (например, привязав шланг к ручке ведра), иначе возможны хаотичные движения шланга с выбросом пара и горячей воды во все стороны в первые минуты слива воды.

#### 4.4. Запрещается оставлять без присмотра работающий автоклав.

4.5. Осмотр корпуса автоклава, заливку воды, санитарную обработку после работы следует производить только после остывания автоклава.

4.6. Во время работы автоклава:

- не прикасаться к горячим поверхностям автоклава;
- не наклонять, не перемещать и не поднимать автоклав;
- не откручивать упоры крышки 2 (рис. 1);
- проверить работу предохранительного клапана, при достижении температуры 60°...70° повернуть головку клапана до щелчка, при этом должна вырваться наружу струя воздуха, если этого не произошло немедленно остановить процесс стерилизации и, после остывания автоклава заменить клапан;

— следить, чтобы температура в автоклаве не превышала 115°.

4.7. При возникновении отклонений в работе автоклава:

- отключить горелку под автоклавом;
- при необходимости сбросить давление в автоклаве до полного прекращения выхода пара, повернув головку предохранительного клапана 4 (рис. 1) (для предотвращения попадания пара на руку надеть защитную перчатку);
- отвинтить упоры крышки 2 (рис. 1), отбросить прижимы 3 и снять крышку 12;
- при необходимости вынуть кассету с банками из корпуса автоклава, взявшись двумя руками за ручки крышки 2 (рис. 2) (предварительно слив воду);
- выявить причину неисправности;
- устранить неисправность;
- продолжить работу.

4.8. Разгрузку кассеты (см. п. 5.20.) производить только после полного остывания банок.

4.9. При образовании на корпусе и деталях автоклава раковин от ржавчины глубиной более 0,5 мм необходимо прекратить его эксплуатацию, в противном случае, может произойти разрушение автоклава, которое может привести к несчастному случаю.

4.10. Нагрев автоклава производить только на газовой или электрической бытовой плите, причём устанавливая его только на одну горелку, или на туристической газовой (бензиновой) горелке. Категорически запрещается использовать более мощные источники тепла, т.к. это может привести к преждевременному выходу из строя или разрушению самого автоклава и несчастному случаю.

4.11. Запрещается оставлять в автоклаве воду после проведения процесса стерилизации (см. п. 5.21), т.к. это приводит к более быстрому образованию коррозии, а соответственно, и разрушению автоклава и увеличению риска возникновения несчастного случая.

4.12. В случае травления пара через предохранительный клапан при температуре ниже 115°, необходимо выключить нагрев автоклава, остудить его, и проверить работоспособность предохранительного клапана или термометра.

**4.13. Категорически запрещается глушить выходное отверстие предохранительного клапана!**

4.14. Безопасность автоклава гарантируется только при соблюдении правил пользования и при использовании его по прямому назначению.

## **5. ПОДГОТОВКА К РАБОТЕ И ПОРЯДОК РАБОТЫ В РЕЖИМЕ «СТЕРИЛИЗАЦИЯ»**

### **ПОДГОТОВКА К РАБОТЕ**

5.1. После продолжительного хранения вымыть автоклав.

5.2. Ввернуть кран сливной 9 в корпус автоклава.

5.3. Для исполнений автоклава -01 проверить затяжку заглушки с прокладкой 14 (рис. 1).

5.4. Установить автоклав на плиту.

5.5. Надеть конец шланга слива 11 на штуцер крана 9 и закрепить его хомутом 12, другой конец опустить в ведро (или другую ёмкость) с небольшим количеством холодной воды (смотри п. 4.3.). Для удобства удаления выливаемой воды заранее установить рядом второе пустое ведро.

5.6. Приготовить продукты согласно «Технологической инструкции производства консервов в автоклаве» или иным рецептам, расфасовать их по банкам и укупорить банки.

5.7. Установить банки в кассете.

Установить в кассету подготовленное количество банок с закатанными продуктами согласно таблице 2.2. (где показана максимальная вместимость) и надёжно зафиксировать банки в кассете с помощью зажимных гаек 3 (рис. 2), затягивая их крест-накрест ключом с лёгким усилием.

При установке банок в два слоя, банки верхнего слоя устанавливаются непосредственно на банки нижнего слоя без резиновой прокладки 5 (рис.2). Банки должны располагаться как можно ближе к шпилькам. Банки должны иметь одинаковую высоту.

Проверить надёжность крепления банок, для этого попытаться руками сдвинуть банки относительно основания и крышки кассеты. Сдвиг не допустим.

5.8. Снять крышку 12 (рис. 1), аккуратно опустить кассету с банками в корпус автоклава.

5.9. Налить в корпус 1 (рис. 1) воду из-под крана или другого источника, уровень воды должен быть на 2 см ниже верхней кромки корпуса.

5.10. Установить крышку 12 (рис.1) на место. Набросить на крышку прижимы 3 с упорами 2 (рис.1) и, равномерно крест-накрест затягивая упоры 2 прижать крышку к корпусу.

5.11. В колбу установки стрелочного термометра (рис. 3) накапать 6-8 капель машинного масла.

5.12. Убедиться в том, что предохранительный клапан закрыт, для чего необходимо повернуть по стрелке его головку до щелчка.

### **ПОРЯДОК РАБОТЫ**

5.13. Разжечь горелку и отрегулировать силу пламени так, чтобы языки пламени не выходили за габарит корпуса автоклава (или включить электроплиту).

5.14. Нагреть воду в автоклаве до температуры стерилизации. Поддерживать температуру стерилизации в течение времени, рекомендуемого в выбранном Вами рецепте. Контроль температуры осуществлять по стрелочному термометру 5 (рис.1), поддерживать её постоянной, регулируя силу пламени горелки. Время контролировать по часам.

5.15. После окончания времени стерилизации:

- выключить горелку,

- открыть кран 9 (рис.1) для слива воды, который снабжён дозирующим устройством (жиклёром 8), обеспечивающим слив воды за 20-30 минут, смотри пункт 4.3.

5.16. После остывания автоклава до 95°C повернуть головку предохранительного клапана 6 (рис.1) не достигая щелчка, дождаться сброса давления в автоклаве. Эти действия позволят продолжиться процессам: слива воды и более интенсивному остыванию кассеты с банками.

5.17. После прекращения выхода пара из предохранительного клапана, повернуть головку клапана дальше до щелчка (клапан закроется).

5.18. Отвинтить упоры 2 (рис.1), отбросить прижимы 3, снять крышку 12.

5.19. Вынуть кассету 6 (рис.1) из автоклава и установить в безопасное место для дальнейшего остывания.

5.20. После остывания банок до комнатной температуры открутить гайки 3 (рис. 2), снять крышку 2, вынуть банки с консервируемой продукцией и проверить состояние крышек, банок и прочность закатки.

### ПРОЦЕСС СТЕРИЛИЗАЦИИ ЗАВЕРШЕН!

5.21. После окончания стерилизации:

- слить остатки воды из корпуса автоклава в ведро, наклонив автоклав;
- промыть кассету, корпус и крышку холодной водой, протереть их тряпкой, просушить.

5.22. В случае затруднения сброса воды, перед следующей стерилизацией необходимо промыть (продуть) жиклёр (рис. 5). Для этого: открутить гайку, извлечь сеточку, открыть кран, тщательно промыть отверстие жиклёра и сеточку проточной водой (продуть воздухом). После чистки и мойки, установить все в обратном порядке.

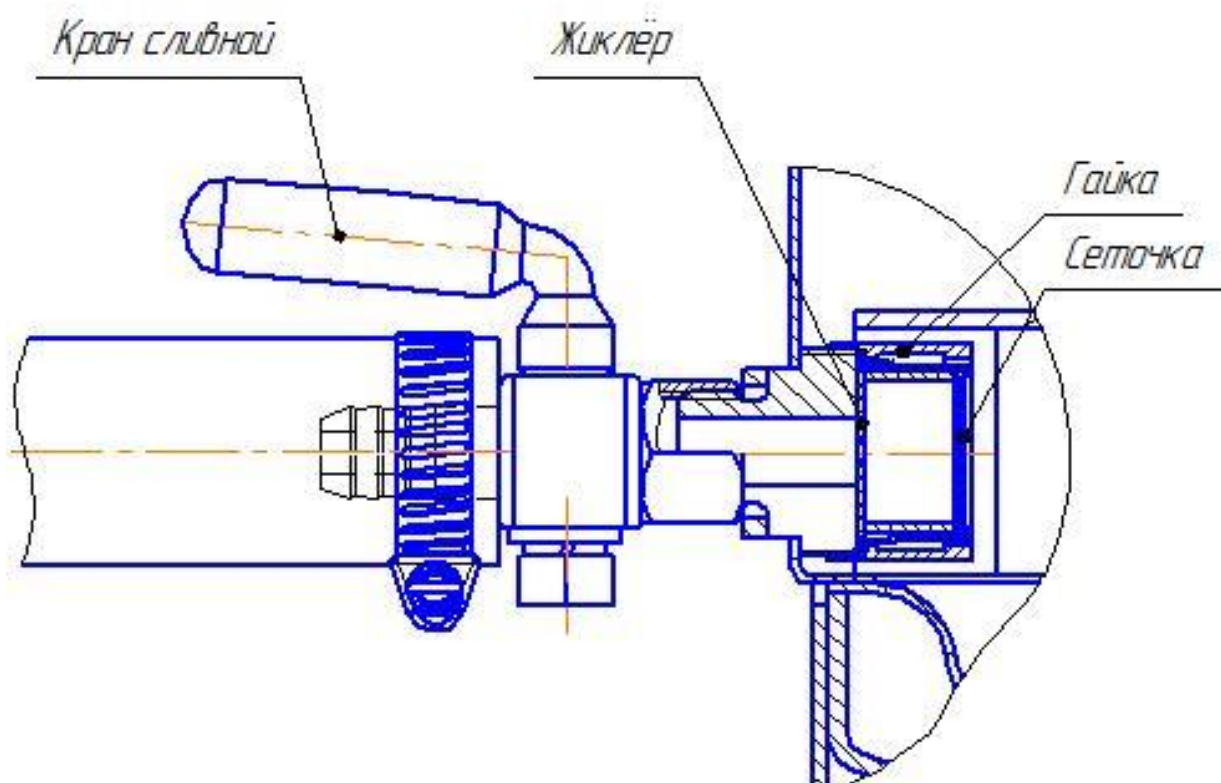


Рис. 5 Кран сливной



## 6. ПОДГОТОВКА К РАБОТЕ И ПОРЯДОК РАБОТЫ В РЕЖИМЕ «ДИСТИЛЛЯЦИЯ»

(для исполнения автоклава -01)

### **ПОДГОТОВКА К РАБОТЕ**

6.1. Убрать из автоклава кассету 6 (рис. 1).

6.2. Повторить пункты 5.1., 5.2., 5.4.

6.3. Залить в автоклав дозу воды 5 литров, которая является минимальной и должна оставаться в автоклаве после окончания процесса дистилляции.

6.4. Отмерить и долить в автоклав такое количество воды, которое необходимо получить в виде дистиллята. Максимальный уровень воды, залитой в автоклав, не должен доходить до края емкости автоклава 5 см.

6.5. Поставить крышку 12 на место, убедиться в правильной её установке. Набросить на крышку прижимы 3 с упорами 2 (рис.1) и, равномерно крест-накрест затягивая упоры 2 прижать крышку к корпусу.

6.6. Собрать дистиллятор (рис. 4), предварительно удалив заглушку с прокладкой 14 (рис. 1). Проверить плотность соединения гибкого металлического шланга, трубок и крышки автоклава.

6.7. Установить емкость для сбора дистиллированной воды.

### **ПОРЯДОК РАБОТЫ**

6.8. Установить автоклав на газовую горелку, так, чтобы горелка находилась на середине дна автоклава.

6.9. Разжечь горелку и отрегулировать силу пламени так, чтобы языки пламени не выходили за габарит корпуса автоклава.

6.10. При нагреве воды в автоклаве до температуры  $\sim 100^{\circ}\text{C}$  из отводящей трубки дистиллятора появится пар.

6.11. При появлении пара из конца отводящей трубки открыть водопроводный кран и заполнить рубашку конденсатора водой до выхода её из сливной трубки (рис.4).

6.12. При появлении первых капель дистиллированной воды из отводящей трубки (рис.4) отрегулировать расход воды через конденсатор так, чтобы из отводящей трубки не выходил пар. Поддерживать постоянную температуру воды в корпусе автоклава регулируя силу пламени горелки.

6.13. При получении необходимого количества дистиллированной воды необходимо выключить горелку и дождаться прекращения процесса кипения в автоклаве. При этом перестает капать вода из отводящей трубки (рис.4).

6.14. Закрыть подачу воды в рубашку конденсатора.

### **ПРОЦЕСС ДИСТИЛЛЯЦИИ ЗАВЕРШЕН!**

6.15. После окончания дистилляции:

- отсоединить дистиллятор от автоклава;
- слить воду из рубашки конденсатора;
- отсоединить шланги от конденсатора;
- открутить упоры крышки автоклава, снять крышку;
- слить остатки воды из корпуса автоклава;
- промыть корпус, крышку, конденсатор, гибкий металлический шланг, трубки и предохранитель-

ный клапан холодной водой, протереть их ветошью, дать просохнуть.

## 7. ПРАВИЛА ТРАНСПОРТИРОВАНИЯ, УПАКОВКИ И ХРАНЕНИЯ

7.1. Автоклав транспортируется всеми видами транспорта **ТОЛЬКО В ВЕРТИКАЛЬНОМ ПОЛОЖЕНИИ**, не допускаются резкие встряхивания, кантование, загрязнение, механические повреждения.

При нарушении указанного правила, завод-изготовитель не несет ответственности за сохранность автоклава.

7.2. Автоклав поставляется в ящике из гофрированного картона или без упаковки по согласованию с заказчиком.

7.3. Автоклав должен храниться в сухом, закрытом помещении, в упаковке или без нее.

7.4. Перед транспортировкой снять шланг слива, вывернуть сливной кран, вывернуть ручки 2 (рис. 1), вытащить из колбы термометр и запаковать его в коробочку. Уложить всё это вместе с касетой внутрь корпуса автоклава. «Руководство по эксплуатации» и «Технологическую инструкцию» положить в полиэтиленовый пакет и уложить в корпус автоклава. Перевернуть крышку 12 (рис. 1) клапаном вниз и, используя 2 гайки 3 (рис. 2), закрепить крышку на корпусе.

7.5. Для хранения на складе поставщика и придания внешнего вида изделию, внутренняя поверхность автоклава имеет декоративное лакокрасочное покрытие, которое в процессе эксплуатации может нарушаться и в этих местах может появиться ржавчина.

Это не является основанием для претензии, т.к. не влияет на качество продукта, который помещён в герметические ёмкости и не контактирует с окружающей их средой.

## 8. ВОЗМОЖНЫЕ НЕИСПРАВНОСТИ И СПОСОБЫ ИХ УСТРАНЕНИЯ

Таблица 8.1

№	Наименование неисправностей и внешнее проявление	Вероятная причина	Способ устранения
1	Из-под крышки автоклава при температуре больше 100°C капает вода и выходит пар.	1.1. Ослабло крепление.	Подтянуть упоры крепления крышки.
		1.2. Проблемы с уплотняющим кольцом.	Осмотреть кольцо, очистить его от налета и при необходимости заменить.
2	Выходит пар из трубки конденсатора.	Нет протока холодной воды, через рубашку конденсатора.	Проверить проток охлаждающей воды, отрегулировать.
3	Конденсация воды мала или отсутствует.	Внутренняя поверхность конденсатора покрылась накипью.	Удалить накипь с помощью раствора уксуса или лимонной кислоты. Промыть холодной водой

## **9. ГАРАНТИЙНЫЕ ОБЯЗАТЕЛЬСТВА**

Завод-изготовитель гарантирует работу автоклава в течение 12 месяцев со дня продажи при условии соблюдения правил хранения, транспортирования и эксплуатации, указанных в настоящем руководстве.

## СВИДЕТЕЛЬСТВО О ПРИЕМКЕ

Наименование изделия - **Автоклав**

Обозначение - **АГ01.00.000 (АГ01.00.000-01)** (ненужное зачеркнуть)

На основании осмотра и проведенных испытаний изделие признано годным к эксплуатации.

Автоклав соответствует техническим условиям ТУ 9697-036-77249402-2011

Автоклав укомплектован согласно спецификации АГ01.00.000 (АГ01.00.000-01).

Подписи лиц, ответственных за приёмку:

\_\_\_\_\_

Дата приёмки \_\_\_\_\_

## УПАКОВОЧНЫЙ ЛИСТ

В комплект поставки автоклава входит:

Наименование	Кол., шт
1) Автоклав в сборе	1
2) Шланг слива	1
3) Кран сливной	1
4) Термометр стрелочный	1
5) Хомут	1
6) Кассета в сборе	1
7) Руководство по эксплуатации	1
8) Технологическая инструкция	1
9) Ключ рожковый S=17	1
10) Ящик из гофрокартона (возможна поставка без упаковки по согласованию с заказчиком).	1
11) Дистиллятор (дополнительно за отдельную плату) (для исполнения -01)	1

Дата упаковки « \_\_\_\_\_ » \_\_\_\_\_ 20 \_\_\_\_ г.

Упаковщик \_\_\_\_\_  
(подпись) (Ф.И.О.)

## ОТМЕТКА О ПРОДАЖЕ ИЗДЕЛИЯ

Дата продажи изделия « \_\_\_\_\_ » \_\_\_\_\_ 20 \_\_\_\_ г.

Подпись продавца \_\_\_\_\_

Печать (штамп) магазина